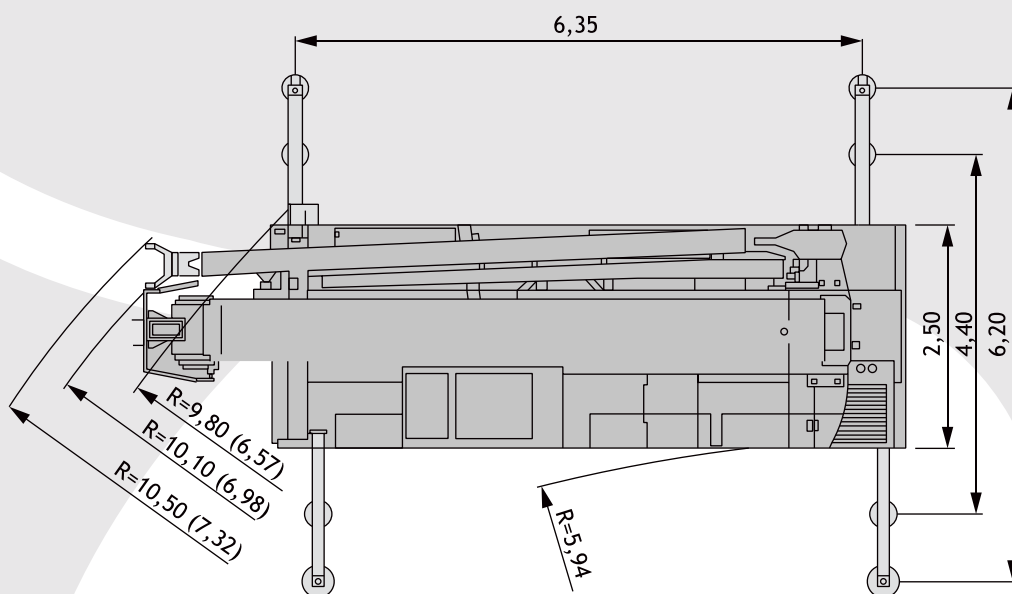
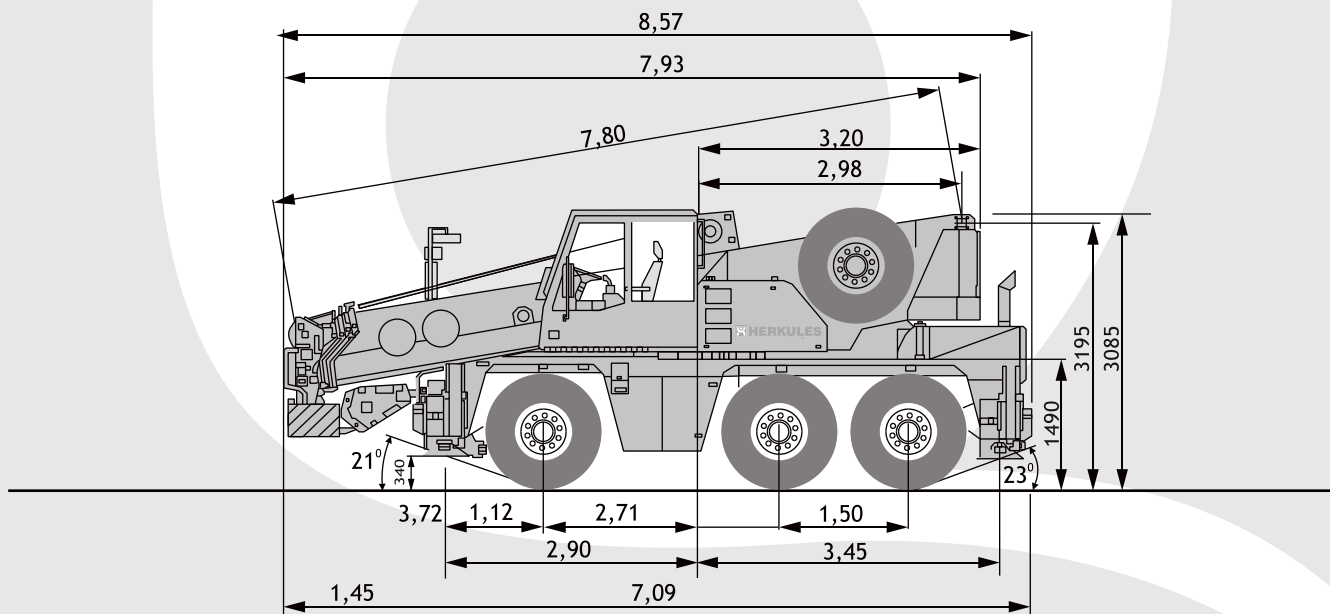


# TEREX DEMAG AC 40-1

UDŹWIG MAKSYMALNY 40 TON

 **HERKULES**



## DANE TECHNICZNE:

UDŹWIG MAKSYMALNY: 40 TON  
MAKSYMALNA PRZECIWWAGA: 5,4 TONY  
OBSZAR PRACY: 360°

DŁUGOŚĆ WYSIĘGNIKA:  
PODSTAWOWEGO: 31,2 M  
POMOCNICZEGO STAŁEGO: 13 M

# TEREX DEMAG AC 40-1

## UDŹWIG MAKSYMALNY 40 TON



7,8 m - 31,2 m





360°



5,4 t



Tabela udźwignięw żurawia DEMAG AC 40-1 - wysięgnik podstawowy + 5,4 tony przeciwwagi

 :m	7,8 m	10,7 m	13,6 m	19,4 m	25,3 m	28,4 m	31,2 m	 :m
3	40,0*							3
3	34,3	25,0	21,0					3
3,5	32,4	25,0	21,0					3,5
4	30,5	25,0	21,0	16,0				4
4,5	28,3	25,0	20,7	16,0				4,5
5		24,0	19,7	16,0				5
6		20,3	17,9	16,0	14,0			6
7		17,0	16,0	15,3	13,2	11,1		7
8			15,4	14,0	12,2	10,8	9,0	8
9			12,6	12,3	11,2	10,1	8,8	9
10			10,5	10,3	10,3	9,4	8,3	10
12				8,1	7,6	7,6	7,3	12
14				6,3	5,9	6,0	5,9	14
16				5,1	5,0	4,9	4,7	16
18					4,3	4,0	3,8	18
20					3,5	3,4	3,1	20
22					3,0	2,8	2,6	22
24						2,3	2,1	24
26							1,7	26
28							1,4	28
Obciążenia poziome (t)	20,0	14,0	7,0	3,6	2,0	1,5	1,1	Obciążenia poziome (t)
Ilość pasm liny	10	6	5	4	4	3	3	Ilość pasm liny

\* tylko nad tyłem



31,2 m



7,1 m - 13,0 m





360°



5,4 t



Tabela udźwignięw żurawia DEMAG AC 40-1 - wysięgnik podstawowy + wysięgnik pomoc. + 5,4 tony przeciwwagi

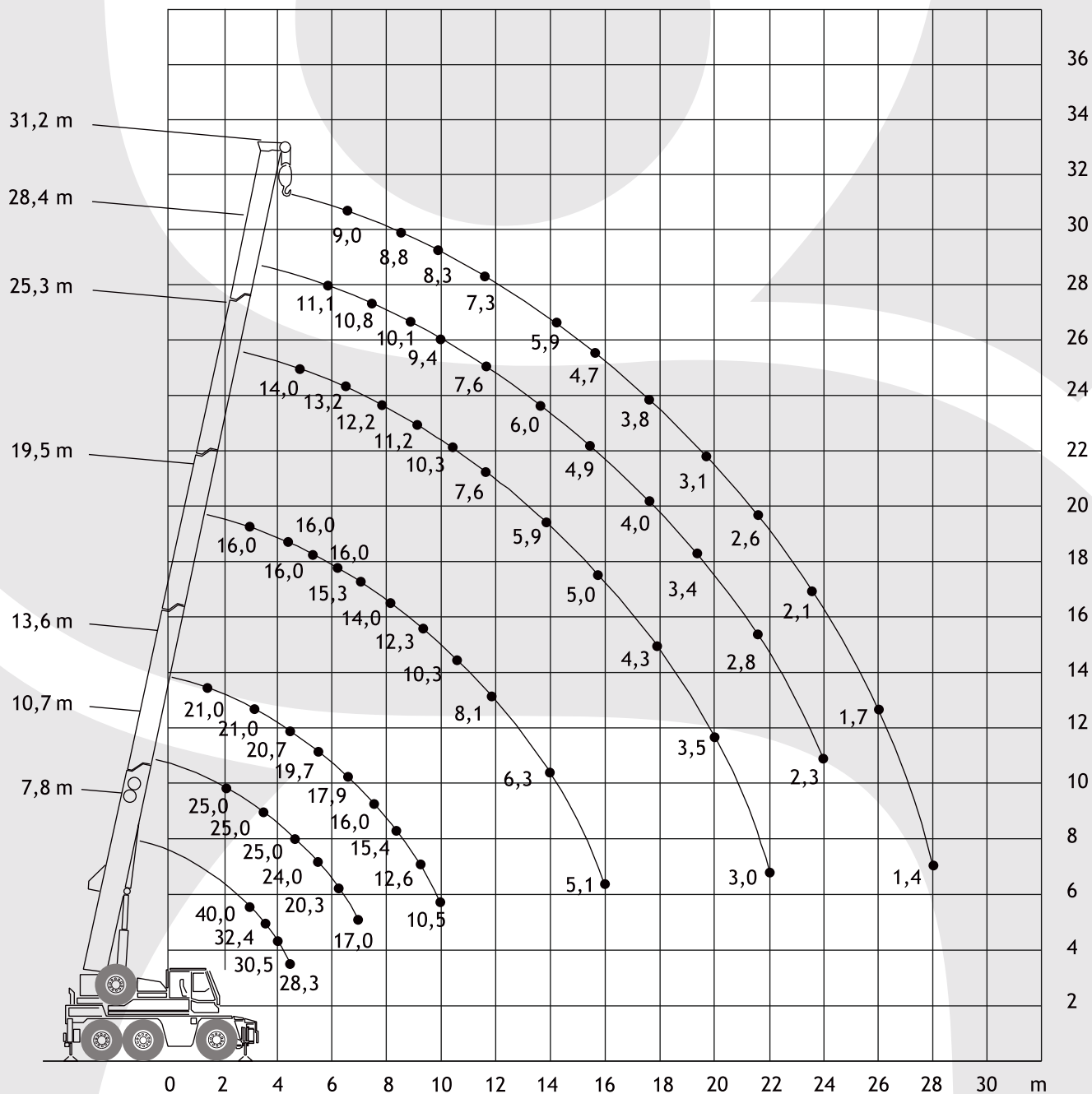
 :m	7,1 m		13,0 m		 :m
	0°	30°	0°	30°	
8					8
9					9
10	5,0				10
12	4,8				12
14	4,6	3,9	3,0		14
16	4,4	3,5	2,8		16
18	4,0	3,3	2,7	2,0	18
20	3,3	3,1	2,5	2,0	20
22	2,7	2,9	2,4	1,9	22
24	2,2	2,4	2,2	1,9	24
26	1,8	2,0	1,9	1,8	26
28	1,5	1,6	1,6	1,8	28
30	1,2	1,3	1,3	1,6	30
32	0,9		1,1	1,3	32
34	0,7		0,9	1,0	34
36			0,7		36
38					38

# TEREX DEMAG AC 40-1

UDŹWIG MAKSYMALNY 40 TON



Zasięg pracy: wysięgnik podstawowy



# TEREX DEMAG AC 40-1

UDŹWIG MAKSYMALNY 40 TON



Zasięg pracy: wysięgnik podstawowy + wysięgnik pomocniczy

